



Obs!

Gör mottagnings-
kontroll enligt vår
anvisning,
se sid 12

Ägarhandbok

Produktserien NTech
NorDan AB



Tack för ditt förtroendet och val av produktserien NTech

Vår ambition är att bygga det funktionella fönstret med hög presstandard.

Vi har noga utvecklat våra fönsters konstruktion i vår strävan att erbjuda estetiskt vackrare och funktionellt bättre produkter än våra konkurrenter.

Vi är stolta över att du valt produkter från NorDan AB. Fönster köper man oftast bara en gång i livet. Därför är det viktigt att de håller, länge. NorDan AB lämnar en generös produktgaranti eftersom vi vet att våra fönster håller högsta kvalitet. Vårt mål är att du ska få största möjliga glädje av dina fönster, länge. Hur du själv tar hand om fönstren och underhåller dem har stor betydelse för deras funktion och livslängd.

Följer du NorDans underhållsföreskrifter och anvisningar försäkras vi att du får största möjliga glädje av dina produkter under lång tid.

Fler goda råd och tips finner du också på vår webbsida, www.nordan.se

OBS!

Utför alltid leverans-/mottagningskontroll enligt våra anvisningar under rubriken:

leverans-/mottagningskontroll (sid 12)

Skapad: 2016 09 26

Utgåva 1

Vår ambition med reklamationer

Vår målsättning är att under alla omständigheter leverera felfria och kompletta produkter. Om du trots det upptäcker en allvarlig brist eller felaktighet på någon av dina produkter så är vi angelägna om att få veta det. Dels för att vi vill kunna avhjälpa felet så snabbt som möjligt och dels för att det hjälper oss att undvika liknande kvalitetsbrister i framtiden.

Vi ser lika allvarligt på alla reklamationer och gör allt vi kan för att snabbt åtgärda och undvika dem i framtiden.

Kvalitetspolicy

NorDan AB sätter kunden i fokus och eftersträvar, att med ständiga förbättringar och uppsatta mål, tillgodose varje enskild kunds krav och förväntningar.

Miljöpolicy

NorDan AB skall värna om en långsiktig och hållbar utveckling för miljön. Vårt mål är att minimera miljöpåverkan genom att ständigt förbättra våra produkter och produktionsprocesser med utgångspunkten att för alltid bevara en livskraftig miljö. Detta åstadkommer vi genom att sträva efter att använda varor, produktionstekniska lösningar och tjänster som uppfyller våra och myndigheternas krav på produkt, funktion och hantering.

Kvalitet och miljö på NorDan AB

Vår ambition med reklamationer	sid 3
Kvalitetspolicy.....	sid 3
Miljöpolicy	sid 3

Garantivillkor

Garanti	sid 7
Garantiförutsättningar.....	sid 8
Garantiåtagande	sid 8
Vid eventuell reklamation	sid 9
Reklamationsanmälan vid fel på produkt.....	sid 10
Reklamationsanmälan vid transportskador	sid 10

Produkthantering

Leverans-/mottagningskontroll	sid 12
Goda råd för transport av fönster.....	sid 13
Lagring/förvaring innan montage.....	sid 13
Lagring/förvaring inomhus.....	sid 13
Lagring/förvaring utomhus.....	sid 13
I undantagsfall under presenning	sid 14
Under byggtiden	sid 14
Ytbehandling av obehandlade produkter.....	sid 15
Rengör innan ytbehandling	sid 15

Monteringsanvisningar

Att tänka på innan montage	sid 17
Fönster- & dörrmontage - steg för steg.....	sid 19
Efterjustering av fönsterkarm.....	sid 21
Efterjustering av justerbara gångjärn	sid 22
Fogning/drevning mellan karm och vägg.....	sid 23
Fogning/drevning - fönster i träutförande	sid 24
Fogning/drevning - aluminiumbeklätt fönster.....	sid 26
Montering av fönsterbleck	sid 26

Montering/demontering av löstagbar spröjs	sid 27
Återvinning av demonterad produkt	sid 27

Underhållsföreskrifter

Allmänt om fönsterunderhåll	sid 29
Trä - ett levande material	sid 30
Underhållsintervall - trä	sid 31
Underhåll av täckmålade trädetaljer	sid 32
Underhåll av laserade trädetaljer	sid 33
Underhåll av trösklar	sid 33
Underhåll av glas	sid 34
Kondens	sid 35
Undvik termiska glassprickor	sid 37
Beslag och detaljer - funktionella material	sid 38
Underhållsintervall - beslag & detaljer	sid 38
Underhåll av tappbärande lyftgångjärn	sid 39
Underhåll av stängningsbeslag	sid 40
Underhåll av vridbeslag	sid 42
Underhåll av låscyliner	sid 42
Underhåll av tätningslister	sid 42
Underhåll av aluminiumbeklädnad	sid 43
Underhåll av spröjs	sid 44
Branschorganisationer - internetadresser	sid 44
Källförteckning och referenslitteratur	sid 45
Underhållsdokumentation	sid 46

Garantivillkor



Garanti

För aktuella garantier besök anpassad länk:

Entreprenör

<http://www.nordan.se/entreprenor>



Återförsäljare / konsumentköp

<http://www.nordan.se/konsument>



Garantiförutsättningar

NorDan AB ansvarar inte för sådant som beror på felaktig montering eller installation, bristande underhåll, felaktig skötsel, vanvård, onormalt brukande eller annat som kan hänföras till köparen. Köparen är skyldig att följa och dokumentera avtalade underhålls- och skötselåtgärder. Vid annan kulör än vit frånsäger sig NorDan AB allt ansvar för kulörens ljusbeständighet och för skador som kan uppstå genom ökad värmeabsorption.

Eventuell reklamation skall ifyllas på särskild reklamationsblankett, som erhålles från NorDan AB. Produkter kan endast reklameras om produkter mottagits, levererats, lagrats, monterats och underhållits enligt i leveransen medföljande anvisningar. Saknas dessa anvisningar i leverans måste de omgående beställas av NorDan AB, alternativt laddas ned via hemsida; www.nordan.se

- Garantin gäller under förutsättning att produkten är monterad i konstant uppvärmt utrymme, minst 18°, såsom markbostad (Villa), bostad över markplan, loftgångshus lägre än 8 vån. i skyddat läge med låg slagregnsbelastning, enligt SIS-TR13:2007. Garantier gäller inte när produkten monteras i en miljö som avviker från en normal bostadsmiljö
- Garantierna gäller inte om produkterna utsätts för onormala belastningar som överstiger den dokumenterade prestandan (DoP), eller vid force majeure (översvämning, storm mm), sättningar i byggnaden, yttre åverkan och andra faktorer som NorDan inte kan påverka.

Garantiåtagande

Garantin innebär att NorDan AB avhjälpel sådant fel på produkten som omfattas av garantin enligt ovan. NorDan AB svarar vid detta för alla uppkomna kostnader för material och arbete som krävs för att åtgärda felet. Felet kan avhjälpas genom antingen reparation av befintligt produkt, utbyte av felaktig komponent i produkt eller utbyte av hela produkten.

NorDan AB åtagande omfattar arbetskostnader för återställande av foder och andra anslutningar kring produkten. Garantin ersätter ej kostnader för eventuella lyftanordningar eller byggnadsställningar, som är nödvändiga för reparation eller utbyte av produkt.

Vid eventuell reklamation

Reklamationsvillkor enligt ABM 07 § 19 gäller.

Utdrag ur ABM 07: § 19

Köparen får inte åberopa att varan är felaktig om han inte inom nedan angivna tidsfrister skriftligen lämnar säljaren meddelande om felet (reklamation).

Fel, som märkts eller borde ha märkts när varan överlämnades till köparen, skall reklameras inom en vecka därefter och innan varan monteras. Om felet kan antas ha uppkommit under transport och varan kvitteras på särskild fraktsedel, skall felet dessutom omedelbart anmälas till fraktföraren.

I annat fall skall fel reklameras inom skälig tid efter det att felet märkts eller borde ha märkts eller annars kommit till köparens kännedom genom reklamation från annan.

- Anmäl eventuell reklamation enligt våra anvisningar som finns under rubrikerna:
 - Reklamationsanmälan vid fel på produkt
 - Reklamationsanmälan vid transportskador

Reklamationsanmälan vid fel på produkt

- Vänd dig till vår återförsäljare/den du köpt produkten av.
- Reklamationsanmälan skall ifyllas på särskild reklamationsblankett som rekvideras av vår återförsäljare.
- Återförsäljaren ansvarar för att reklamationsblanketten är korrekt ifylld och att ärendet skickas vidare till NorDan AB.
- NorDan AB skickar en bekräftelse på att reklamationsanmälan har inkommit.
- NorDan AB skickar en bekräftelse på att reklamationen är åtgärdad.

Reklamationsanmälan vid transportskador

- Eventuella transportskador och/eller leveransbrister ska anges direkt på fraktsedeln.
- Chauffören skall skriva på fraktsedeln och intyga bristerna i leveransen.
- Transportskada måste ovillkorligen anmälas inom 5 arbetsdagar till transportföretagets reklamationsavdelning.
- Kontakta återförsäljaren som sörjer för att anmälan med bifogad fraktsedel insänds till NorDan AB.

- Anmäl leveransbrist till:

Leveransavdelningen på NorDan AB.

Tel: **010 - 130 01 93**

E-post: leverans.ntech@nordan.se

- Anmäl transportskada till:

Serviceavdelningen på NorDan AB.

Tel: **010 - 130 01 21**

E-post: service@nordan.se

Produktthantering

(Referenskällor: Hus AMA 98 och ABM 07)



Leverans-/mottagningskontroll

Utför alltid leverans-/mottagningskontroll när du tar emot leveransen. Mottagningskontrollen utförs i enlighet med ABM 07.

Utdrag ur ABM 07: § 18

Följesedel skall åtfölja varan.

När varan överlämnas till köparen skall han göra en avstämning mot följesedel samt kontrollera varan avseende utifrån synliga fel.

Då varan avemballeras eller i annat fall innan varan monteras skall mottagningskontrollen fullföljas med efter köpets och varans art anpassad omsorg.

Har varan levererats till en entreprenad för vilken slutbesiktning eller annat avlämnande skall ske, skall köparen efter avemballering och före montage kontrollera varan beträffande då synliga skador och uppenbara fel. Kontrollen fullföljs därefter genom slutbesiktning eller vid annat godkännande av köparens entreprenad.

Mottagningskontroll - kontrollera följande:

- Att leveransen till mängd och antal överensstämmer med följesedeln/fraktsedeln.
- Att produkterna inte har skadats under transporten (utifrån synliga fel).

Fullfölj mottagningskontrollen då varan avemballeras genom att:

- Kontrollera att produkterna är felfria och kompletta.

Reklamationsvillkor enligt ABM 07 § 19 gäller (se under rubrik "Vid eventuell reklamation"). Anmäl eventuell reklamation enligt våra anvisningar som finns under rubrikerna:

- Reklamationsanmälan vid fel på produkt (se sid 10)
- Reklamationsanmälan vid transportskador (se sid 10)

Goda råd för transport av fönster

Om du själv ansvarar för att transportera fönstren rekommenderar vi att:

- Transportera produkterna på ett täckt fordon.
- Kontrollera emballaget innan transport.
- Ställ produkterna upprätt, emballerade på en byggpall.
- Säkra produkterna på fordonet med lämpligt spännband eller dylikt.

Om dessa rekommendationer följs är produkterna skyddade mot fukt, nederbörd och smuts och löper minst risk att skadas.

Lagring/förvaring innan montage

Följande gäller vid lagring/förvaring innan produkterna monteras in i vägg.

- Skydda alltid produkterna mot nederbörd, fukt och nedsmutsning.
- Var alltid varsam när du hanterar och monterar produkterna.
- Tänk på stöldriskan. Lagra säkert.
- Beslag och dylikt som levereras separat måste du förvara inomhus.

Lagring/förvaring inomhus

- Se till att det är en väl ventilerad lokal med konstant låg luftfuktighet med en temperatur på ca +18°C.
- Ställ fönstren upprätt på plant underlag och minst tio cm över golvet.
- Kontrollera att beslagen inte skadar andra fönster.

Lagring/förvaring utomhus

- Förvara pallarna tillfälligt och under tak, t.ex. i kallförråd, garage eller liknande.
- Kontrollera att lokalen är väl ventilerad och att du har god luftning under och mellan fönstren.
- Produkter med brandglas förvaras i utrymme med minimum 5° temperatur.

I undantagsfall under presenning

Om produkterna tillfälligt lagras under en presenning:

- Ställ fönstren upprätt på plant underlag och med minst 20 cm fritt avstånd mellan fönster och mark.
- Presenningen ska täcka fönsterpartiets översida och sidor ordentligt och skydda mot nederbörd.
- Utrymmet under presenningen ska vara väl ventilerat.

Under byggtiden

Skydda dina fönster och fönsterdörrar under byggtiden genom att tänka på följande:

- Produkterna får inte utsättas för färg, puts, murbruk, betongvatten eller andra frätande ämnen.
- Fönsterrutor måste skyddas särskilt noga om någon arbetar med vinkelslip eller svetsutrustning i närheten av fönstret.
- Används plastfolie och tejp för att skydda fönstret ska du tänka på att ytbehandlingen kan ta skada. Fönstrets ytbehandling kan missfärgas av folien/tejpen. Folien/tejpen kan också fastna i de målade ytorna så att färgen släpper när du ska ta bort dem. Använd en maskeringstejp som är avsedd för ändamålet och ta bort den omedelbart när du har målat.
- Den invändiga ytbehandlingen och träet kan ta skada av fukt, t.ex. av regnvatten eller kondensvatten, om fönstret står öppet länge under byggtiden.

Ytbehandling av obehandlade produkter

- Obehandlade fönster/fönsterdörrar bör alltid ytbehandlas in- och utvändigt (se vidare under rubrik Trä - ett levande material).
- Träet som är impregnerat med oljelösliga medel behöver en UV-skyddande ytbehandling som skyddar impregneringsmedlet i träet mot nedbrytning och urlakning.
- Information om vilka ytbehandlingsprodukter, som t.ex. rengöringsmedel, grundfärg, täckfärg, lasyr och verktyg du bör använda, får du från din färg-leverantör eller färghandel. Vilken ytbehandling du än väljer ska du vara noga med att följa de råd och föreskrifter som du får av din färgleverantör.

Det är den bästa försäkringen för att du ska få ett snyggt och hållbart resultat.

Obs!

- Tätninglistor mellan karm och båge, fogband av elastiskt gummi på in- och utsida om isolerglaskassetten får du inte lasera eller måla över. Tätningfunktionen och materialens elasticitet försämras vid övermålning.
- Alla beslag som ingår i produkten är ytbehandlade och bör inte övermålas. Funktionen försämras vid övermålning. Däremot skall de underhållas enligt våra underhållsföreskrifter som finns längre bak i häftet.

Rengör innan ytbehandling

- 1)** Borsta av smuts och damm som sitter löst.
- 2)** Ta ett fint slippapper och slipa träet lätt i längdriktningen, så att eventuell fiberresning försvinner.
- 3)** Produkten är nu förberedd för ytbehandling. Följ eventuella anvisningar från din färg-leverantör.



Monteringsanvisning

Inledning

Våra monteringsanvisningar bygger på fackmässiga anvisningar och råd vedertagna i branschen och vår rekommendation är att dessa följs och skall läsas innan montering.

NorDan AB ansvarar för att du har fått en felfri och komplett produkt. Men hur produkterna monteras på plats är du själv eller den du anlitar ansvarig för. Det kan förekomma särskilda omständigheter, som bara den monterande fackmannen kan besluta om på plats.

Att tänka på innan montage

- 1) Infästningssystem: Karmen är förborrad med ett antal hål, \varnothing 14 mm, för att underlätta karminfästning vid montage. Täcklock ingår. Använd en för ändamålet avsedd karmhylsa för träkarm och/eller karmskruv.
Vi rekommenderar Kartro Adjufix karminfästningssystem men det finns även andra bra alternativ, rådgör med din bygghandlare.
- 2) Verktyg: Det underlättar monteringen om du har ett speciellt karmverktyg, en insexnyckel för karmskruv (s.k. T-nyckel), för att skruva i och justera karmskruv. Rådgör med din bygghandlare.
- 3) Bärklossar/kilar: Bärklossar måste vara av ett hårt och formstabil material, t.ex. plastklossar eller klossar av hårt träslag med god långtidshållfasthet och som inte är fuktupptagande som t.ex. ek eller bok. Bärklossarna ska ha ca 20 mm mindre djup än karmen för att det ska kunna skapas en obruten ångspärr mellan karm och vägg.
- 4) Karmen ska du montera i vägghålet så att krafterna från bågen eller dörrbladets egen vikt eller från vindbelastning kan överföras till väggstommen utan deformationer.
- 5) Vid montering av stora och tunga fönster eller fönsterdörrar skall montören anpassa infästningsmetod mot väggkonstruktion och vid behov komplettera med extra skruv/ beslag.
- 6) Vid tyngre produkter som t ex skjutdörrar och pardörrar måste montage anvisningen följas exakt för att få en fullgod funktion.
- 7) Breda fönsters över- och understycken kan du också behöva fästa.
Det motverkar risken att karmen deformeras av drevmaterialet.

- 8) Kontrollmät enligt följande: Vägghålets mått ska vara fönstrets karmyttermått (fönstrets exakta mått) plus 15-20 mm på bredd och höjd.
- 9) På öppningsbara sid- och överhängda fönster och på fönsterdörrar kan du hänga av bågen eller dörrbladet från karmen säkra att platsen finns för återmontage. (Gäller inte vridfönster som är hängda på ett annat sätt!)

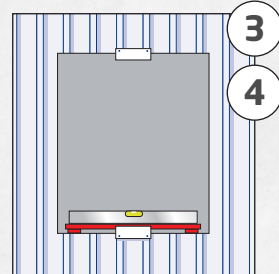
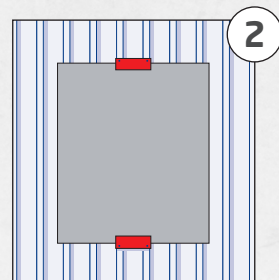
(Referenskällor: Handbok för träfasader, SP Rapport 2007:09 och Fönsters placering i vägg, SNIRI april 1991)

Fönster- & dörrmontage - Steg för Steg

Vanlig text: gäller alla fönster och fönsterdörrar.

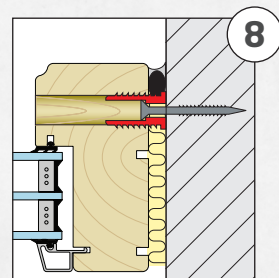
Fet text: gäller bara vridfönster.

- 1) Börja med att kontrollmäta hålbild och produkt. Vägghålets mått ska vara fönstrets karmyttermått (fönstrets exakta mått) plus 15-20 mm på bredd och höjd.
- 2) Fäst två stödklossar på väggens utsida vid önskat läge av placering. Ca vid mitten av över- resp. underliggande regel. Klossarna ger stöd för fönstret och gör att fönstret inte kan falla utåt under montering (se illustration).
- 3) Lägg bärklossar, en vid varje hörn på regeln där fönstret ska placeras, och en under fönstermittpost om sådan finns (se illustration).
- 4) Placera en riktbräda på bärklossarna och kontrollera med vattenpass att fönstret kommer att stå horisontellt. Justera vid behov (se illustration).
- 5) Placera fönstret/karmen på bärklossarna.



6) Nu ska du öppna vridfönstret tills spärren tar emot och du kommer åt de förborrade hålen för montering.

- 7) Kontrollera med vattenpass att fönstret varken lutar inåt eller utåt.
- 8) Fixera fönsterkarmen m h a karmhylsorna (alt. kila fast om inte karmhylsor används) i de nedre förborrade hålen. Tag insexnyckeln och skruva ut karmhylsorna, så att de ligger an mot de stående reglarna bredvid karmens sidor (se illustration, kartro adjufix karminfästningssystem).



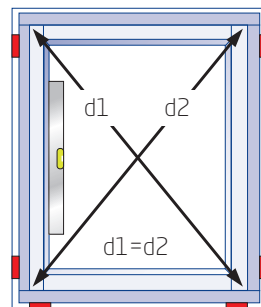
9) Frigör vridfönstrets barnspärr och vrid runt bågen till omsvängt läge (puts-läge).

- 10) Fortsätt fixera fönsterkarmen m h a karmhylsorna (alt. kila fast om inte karmhylsor

används) i de övre förborrade hålen. Tag insexnyckeln och skruva ut de övre karmhylsorna så att de ligger an mot de stående reglarna bredvid karmens sidor.

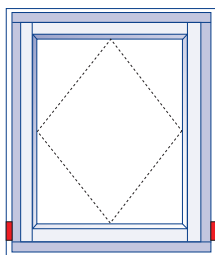
11) Kontrollera (se illustration) med vattenpass:

- Att fönstrets alla sidor är i lod och inte lutar inåt eller utåt.
- Att karmsidorna inte buktar inåt på mitten.
- Kontrollera med mätsticka att karmens diagonalmått är lika. Justera vid behov karmhylsorna. Att du på detta sätt försäkras om att karmen blir rätvinklig är den första avgörande åtgärden för fönstrets/fönsterdörrens tät-
het, liksom en god öppnings- och stängningsfunktion.

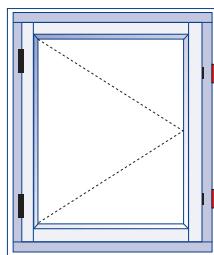


Obs! Karmen kan behöva efterjusteras senare beroende på hur bågen/dörrbladet löper.

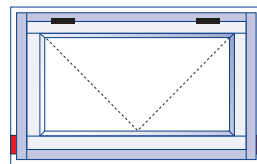
- 12) Karmen fäster du i väggstommen med karmskruv. Infästningslängden i väggstommen måste vara minst 45 mm och fästdonet bör ha ett korrosionsskydd motsvarande minst 12 μm .
- 13) **VIKTIGT!** Gäller alla öppningsbara produkter. Fäst alltid klossar/kilar bakom varje låspunkt i fönstret/fönsterdörren. Det försvårar inbrottsförsök och förhindrar att karmen vrider sig. En låspunkt är en punkt där slutbleck genom ingrepp av stängningsbeslagets kolvar håller bågen i stängd position (se illustrationer).
- 14) Upprepa steg 10. Justera med skruvarna/karmhylsorna om det behövs. När du justerar ska du lossa skruven först och sedan karmhylsan. Att du än en gång



Vridfönster



Sidohängt fönster/
Fönsterdörr



Överhängt fönster

säkerställer att karmen blir rätvinklig är slutgiltigt avgörande för fönstrets täthet, liksom en god öppnings- och stängningsfunktion.

15) Stäng vridfönstret.

- 16) Har du tidigare hängt av bågar och dörrblad hänger du nu tillbaka dem i karmen och stänger fönstret eller fönsterdörren.
- 17) Efterdrag till slut alla skruvar försiktigt och dölj sedan infästningshålen/karmskruven i karmen med täcklock.

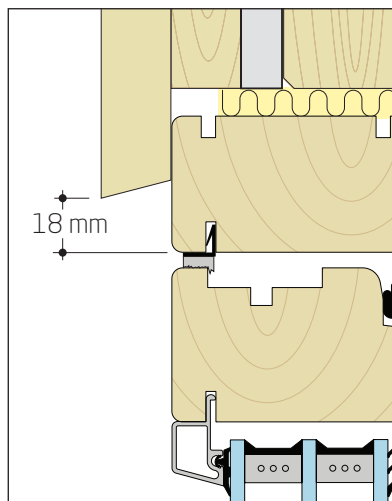
18) Gäller endast vridfönster.

Barnspärrrens funktion

Kontrollera att den spärrar bågen i barnsäkert läge vid öppning.

Vid montering av utvändiga fönsterfoder är det viktigt att ta hänsyn till följande (se illustration):

Fönsterbågen skall kunna omsvängas helt och spärras (m h a barnspärren) i omsvängt läge (putsningsläge). Risker är att fönsterbågens understycke slår emot överliggande fönsterfoder om inte ett minsta mått mellan karmöverstyckets underkant och fönsterfodrets underkant hålls. Måttet ska vara minst 18 mm. Då kan fönsterbågen omsvängas utan problem.



Efterjustering av fönsterkarm

Det händer att själva stommen i byggnaden råkar ut för sättningar. Då kan du behöva efterjustera karmen. Det gör du med hjälp av karmskruvarna. Justera genom att lossa skruven först och sedan karmhylsan.

Efterjustering av justerbara gångjärn

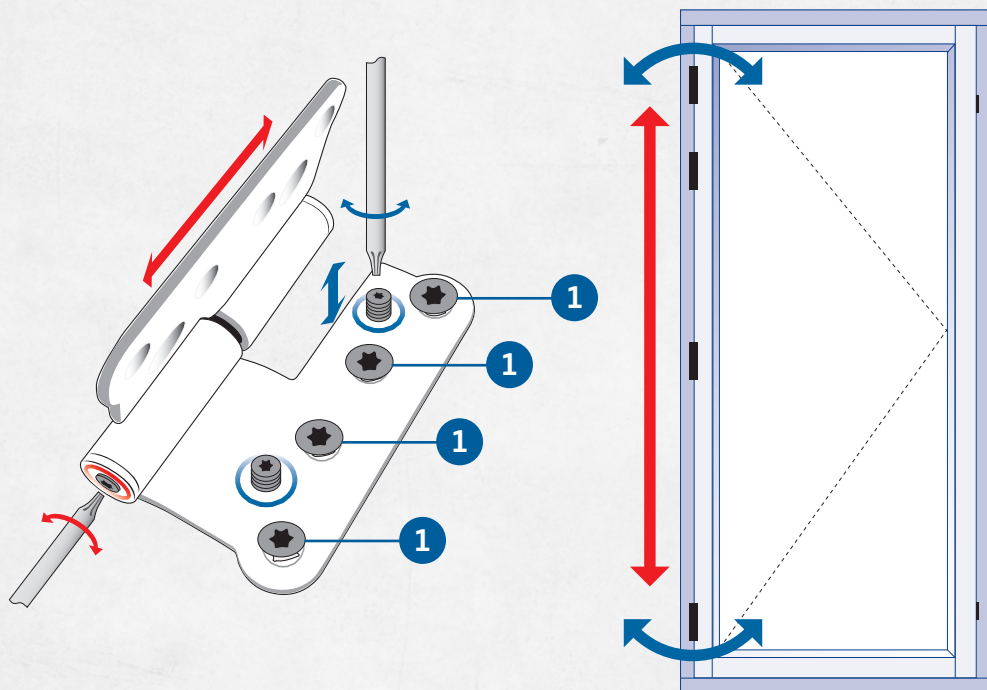
Om karmen har monterats korrekt, så kan små justeringar göras genom att dra åt eller lossa skruvarna med ett Torx verktyg (TX20).

Horisontell justering (Blå pilar)

Vid horisontell justering av gångjärnen (se de blå markeringarna) måste gångjärnsskruvarna lossas lite (nr 1). Justering bör göras så att bördan delas lika mellan alla gångjärn. OBS: Glöm ej dra åt när justeringen är utförd!

Vertikal justering (Röda pilar)

Vid horisontell justering av gångjärnen (se de röda markeringarna). Justering bör göras så att bördan delas lika mellan alla gångjärn.



Fogning/drevning mellan karm och vägg

Monteringsfogen mellan karm och vägg skall ha samma egenskaper som väggen och bör därför byggas upp efter samma grundprinciper. Dessa principer baseras på vad man kallar tvåstegstätning, vilket innebär regntätning på utsidan och vindtätning innanför i var sitt skikt. Monteringsfogen måste dessutom vara värmeisolerande för att minska värmeförlusterna och för att skydda mot kondens.

Den färdiga monteringsfogen mellan karm och vägg skall ge:

- Regn- och vindskydd, ventilation och dränering vid utsidan.
- Värmeisolering och luftljudisolering vid fogens centrala del.
- Lufttätning, ångtätning och luftljudtätning vid fogens rumssida (även brandtätning när det gäller brandfönster).

Använd ett drevmaterial som inte tar upp fukt. Drevmaterialet trycks in löst i fogen från insidan. Du får inte dreva så hårt att karmdelarna böjer sig inåt. Risken är särskilt stor om du använder sprutisolering, polyuretanskum.

När skummet expanderar kan det pressa mot fönsterkarmen så att karmdelarna böjer sig inåt mitten.

Utförlig beskrivning om hur du fogar/drevar finns på nästa sida under rubrikerna:

- Fogning/drevning - fönster i träutförande
- Fogning/drevning - aluminiumbeklätt fönster

Obs!

LJUDISOLERANDE FÖNSTER - VAR EXTRA NOGGRANN!

När du monterar ljudisolerande fönster är det särskilt viktigt att fogen utförs med stor noggrannhet. Det får inte uppkomma t.ex. små hål och springor. Minsta luftläckage kan nedsätta den totala ljudreduktionen i betydande grad.

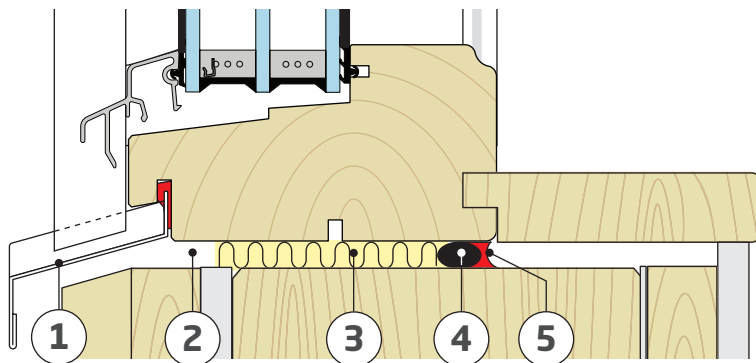
Fogning/drevning - fönster i träutförande

INSTRUKTION

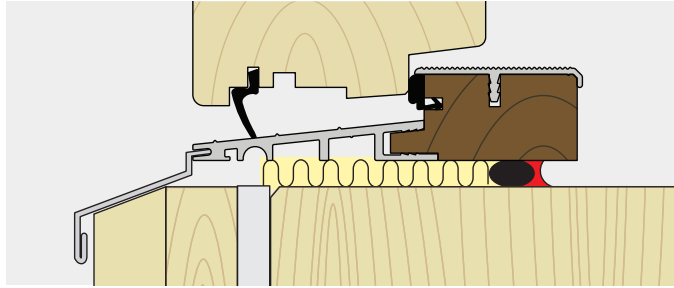
Utför fogning/drevning enligt tvåstegstätning (se illustration). Det är av stor vikt att monteringsfogen utförs med stor noggrannhet så att hål eller sprickor undviks. Minsta luftläckage nedsätter i betydande grad värme- och ljudreduktionen.

Tvästegstätning

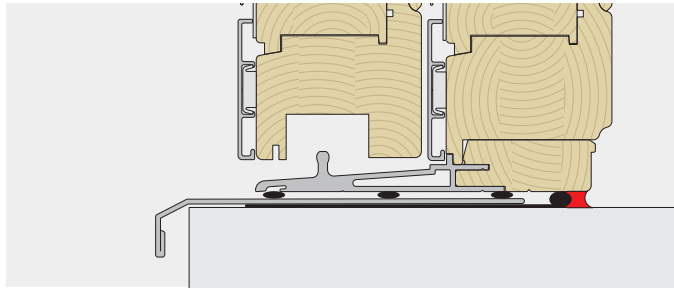
- 1) Regntätning
Ytterst i fogen placeras en regntätning, t.ex. fönsterblecket.
- 2) Tryckutjämnande hålrum
Innanför regntätningen lämnas ett utrymme som står i förbindelse med ytterluften och fungerar som ett tryckutjämnande hålrum. Hållrummet skall ha ett djup (d) >15 mm.
- 3) Värmeisoleringsmaterial
Innanför det tryckutjämnande hålrummet placeras värmeisolerande mineralull.
- 4) Bottningslist
Längst in mot innerväggssidan placeras en vindtät fog, t.ex. en bottningslist i EPDM-gummi.
- 5) Diffusionstät fogmassa
Det är viktigt att diffusionsspärren är tät och elastisk och har hög vidhäftningsförmåga mot både väggmaterialet och karmen. Dessutom så måste fogmassan behålla sina egenskaper i temperaturintervallet -20 till +50. Fogsträngen ska ligga i samma plan runt hela fönstret och sprutas mot bottningslistan.



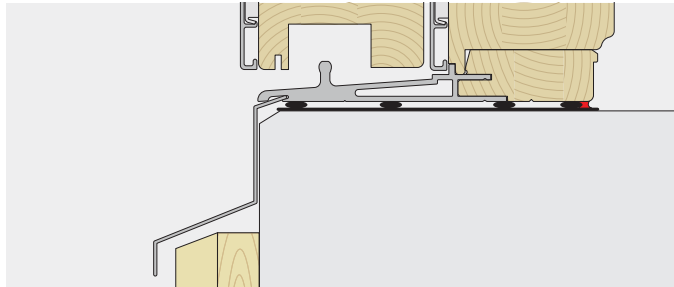
HCP tröskel



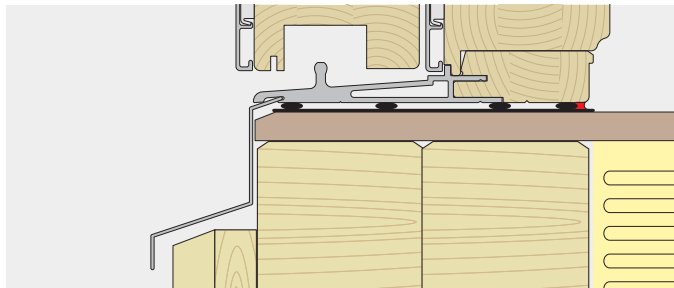
Skjuddörr tröskel
platta på mark



Skjuddörr tröskel
platta på mark



Skjuddörr tröskel
Trägol

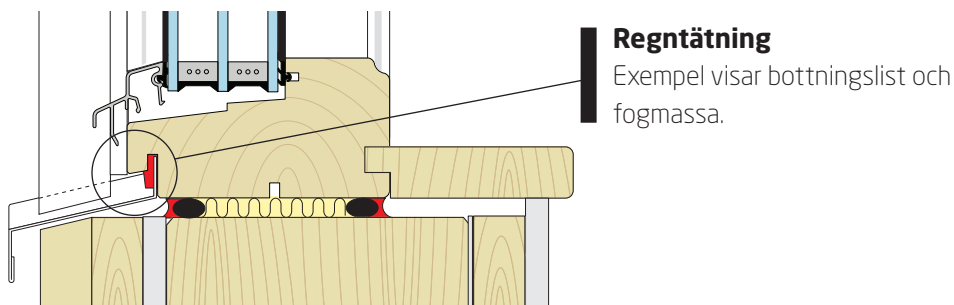


Fogning/drevning - aluminiumbeklätt fönster

INSTRUKTION

Det går inte att garantera någon vattentät skarv mellan aluminium och trä. Materialen har helt olika rörlighet vid temperaturförändringar. Därför är det ett rejält mellanrum mellan aluminiumprofilen och karmens trä. Det ger också en nödvändig ventilationskanal för att hålla träet torrt även vid fuktig väderlek. Monteringsfogen utförs enligt tvåstegstättning på föregående sida med följande tillägg.

- Regntätningen ska täcka över drevzonen mellan karm och vägg. Den kan bestå av fogmassa, butylband, bottningslist, vindduk eller fönsterfolie. Val av regntätning anpassas för väggens konstruktion. Syfte är att ge ett vattentätt förband mellan karm och väggens luftspalt. Undvik att popnita. Är det absolut nödvändigt ska du använda popnit av aluminium.

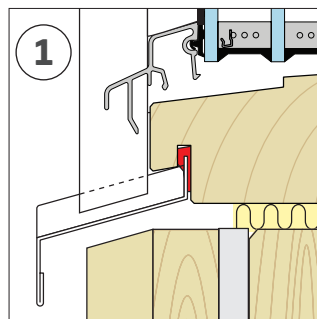


Montering av fönsterbleck

I fönsterkarmens understycke finns frästa sågspår för montering av fönsterbleck, s.k. kombinationsspår. Kombinationsspåren möjliggör infästning av fönsterbleck på två sätt (se illustrationer):

- 1) Fönsterblecket monteras i en fräst överlappsprofil i karmen.

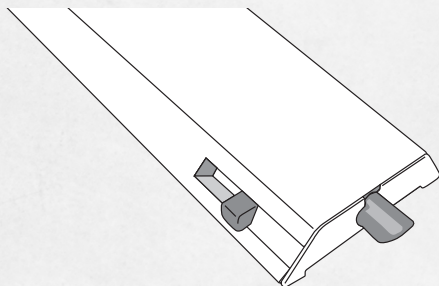
Vilken infästningsmetod du väljer avgörs av vilken typ av fönsterbleck som används och hur fodersättningen skall se ut runt fönstret.



Montering/demontering av löstagbar spröjs

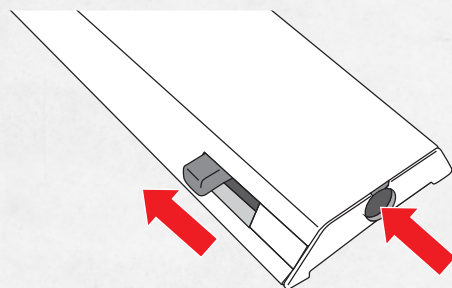
Gäller produkter med löstagbara aluminiumspröjsar.

Vår spröjsinfästning gör det enkelt att montera/demontera löstagbara aluminiumspröjsar. T.ex. vid fönsterputsning underlättar det att plocka bort spröjsen. Hur du gör framgår av illustrationerna nedan.



Låst

Låst läge



Öppen

Dra bak sprinten och spröjsen lossnar

Återvinning av demonterad produkt

När du nermonterat produkten från vägg och demonterat den kan du återanvända eller återvinna materialet. NorDan AB värnar om en långsiktig hållbar utveckling för miljön och vi rekommenderar att materialet som inte skall återanvändas överlämnas till en återvinningscentral. Kontakta din kommun för information om återvinning på din ort.

Varje produktgrupp i vårt produktutbud har en unik konstruktion. Kontakta NorDan AB vid behov av demonteringsinstruktioner.

Underhållsföreskrifter



Inledning

Våra underhållsföreskrifter ska noggrant följas för att produktgarantin ska gälla (se garantivillkor).

Allmänt om fönsterunderhåll

För att du ska få största möjliga glädje av dina fönster och fönsterdörrar, krävs det mer eller mindre regelbundet ett visst mått av underhåll.

För att enkelt beskriva underhållsbehovet på våra fönster/fönsterdörrar har vi indelat en produkt i tre generella materialgrupper:

- Trä
- Glas
- Beslag

Utöver dessa tre materialgrupper, vars materialegenskaper och underhållsbehov skiljer sig mycket åt, tillkommer aluminiumbeklädnad som ett tillvalsalternativ. En allmän missuppfattning är att aluminiumbeklädda fönster är helt underhållsfria. Aluminiumbeklädnaden (aluminiumprofiler) skyddar effektivt produktens utvändiga trä som därför inte kräver något underhåll, men aluminiumbeklädnaden i sig, glaset och beslagen kräver trots allt ett visst mått av underhåll.

Följande sidor beskriver materialen och hur dessa skall underhållas, så att du skall få största möjliga glädje av dina produkter, länge.

(För utförlig teknisk produktinformation, se även våra tekniska produktbeskrivningar som finns på vår webbsida, www.nordan.se)

Trä - ett levande material

Det sägs att trä är ett levande material. Det rör sig, sväller och krymper, beroende på hur förhållandena möjliggör för träet att ta upp och avge fukt.

Olika träslags egenskaper skiljer sig åt, vilket inverkar på valet av träslag. T.ex. är björk och bok hårdare och starkare träslag än furu och gran. Furu är starkare och mer dimensionsstabil vid fuktvariationer än gran, men det mörknar under inverkan av ljus. Vid fönstertillverkning används ofta furu eftersom dess egenskaper lämpar sig bäst i sammanhanget. Trä som används utomhus eller under mark eller i vatten kan med olika impregneringsmetoder få en ökad livslängd. Vid impregnering ökas träets motståndskraft mot träförstörande organismer, som t.ex. rötsvampar och insekter.

NorDan AB konstruktioner av furuträ vaccumimpregneras efter bearbetning på egen fabrik med oljelösliga medel, träskyddsklass NTR/B (i enlighet med SS-EN 351-1, 351-2:2007 och NTR Dokument nr 3:2013. NTR-standard står under kontroll av SP - Sveriges Provnings- och Forskningsinstitut.)

Träskyddsklass NTR/B är avsedd för färdigarbetade snickeridetaler, t.ex. fönster och dörrar. För trä som impregnerats med oljelösliga medel rekommenderas alltid en UV-skyddande ytbehandling som skyddar impregneringsmedlet i träet mot nedbrytning och urlakning. Ytbehandling (täckfärg eller lasyr) ger ett skydd mot väder och vind. Målade eller laserade fönster har normalt ett bra fuktskydd så länge de underhålls på rätt sätt. För att förhindra inträngning av vatten måste man se till att färgfilmen är intakt och av god kvalitet.

Både täckfärg och lasyr åldras av väder och vind. Ett från början tillräckligt tjockt ytskikt slits, tunnas ut och förlorar sin elasticitet. Färgen eller lasyren följer inte längre med i träets rörelser, spricker, flagnar och släpper igenom mer och mer fukt. Kulörta fönster är mer känsliga för påverkan av t.ex. solens UV-ljus och kan därmed kräva mer underhåll än vitmålade fönster.

Underhållsintervall - trä

Hur ofta du måste underhålla ytbehandlingen beror på dina bostadsförhållanden. Det varierar med klimat, nederbörd och luftfuktighet, luftföroreningar, mögel- och algangrepp, temperaturväxlingar, var byggnaden ligger, fönstrets placering i vägg, i vilket väderstreck fönstret exponeras. Fönster i samma byggnad kräver alltså olika mått av underhåll.

Därför måste du regelbundet se över ytbehandlingen på dina fönster och fönsterdörrar. Hur ofta? Ja, det är bara du själv som kan bedöma utefter dina bostadsförhållanden. Vår rekommendation är en översyn åtminstone 1 ggr/år. Det bästa är att försöka göra det till en rutin, t.ex. när du putsar dina fönster kan du passa på att rengöra fönstrens utvändiga detaljer också. Då ser du i vilket skick ytbehandlingen är samtidigt som du underhåller ytan genom rengöring.

Obs!

- Information om vilka ytbehandlingsprodukter, som t.ex. rengöringsmedel, grundfärg, täckfärg, lasyr och verktyg du bör använda, får du från din färgleverantör eller färghandel. Vilken ytbehandling du än väljer, ska du vara noga med att följa de råd och föreskrifter som du får av din färgleverantör. Det är den bästa försäkringen för att du ska få ett snyggt och hållbart resultat.
- Vid rengöring undvik starka rengöringsmedel som innehåller ammoniak eller lösningsmedel. Använd rent vatten eller diskmedel utspätt i vatten och torka av ytorna efter rengöring.
- Tätninglistor mellan karm och båge, fogband av elastiskt gummi på in- och utsida om isolerglaskassetten får du inte lasera eller måla över. Tätningfunktionen och materialens elasticitet försämras vid övermålning.
- Alla beslag som ingår i produkten är ytbehandlade och bör inte övermålas. Funktionen försämras vid övermålning. Däremot skall de underhållas enligt våra underhållsföreskrifter för beslag som du finner längre bak i handboken.

Underhåll av täckmålade trädetaljer

- Kontrollera dina täckmålade fönster ordentligt åtminstone en gång varje år. Ser du tecken på blåsor, sprickor, flagor eller matthet i färgen ska du åtgärda skadan.
- När du målar bör relativ luftfuktighet vara mellan 40-65% RF eller efter färgleverantörens rekommendationer. Att måla under fel årstid (höst/vinter) eller vid fuktig väderlek ger ett sämre slutresultat med tätare underhållsintervall som följd.

INSTRUKTION - MÅLA OM UTVÄNDIGA YTOR

- 1) Kontrollera att ytan är torr.
- 2) Borsta av smuts och damm som sitter löst.
- 3) Skrapa bort färg som är sprucken eller sitter löst och skrapa bort kåda som kan ha trängt fram.
- 4) Slipa bort poröst trä med fint slippapper.
- 5) Slipa hela fönstret med fint sandpapper, så att färgen ser matt ut.
- 6) Borsta av spån och slipdamm.
- 7) Tvätta fönstret med målartvätt enligt tillverkarens instruktioner.
- 8) Har det blivit springor i t.ex. hörnfogar på båge och karm eller vid fönster-blecket ska du laga dem med plastisk tätmassa. Undvik fogmassor som inte tillåter övermålning.
- 9) Grundmåla trärena ytor med en grundfärg (alkyd) enligt tillverkarens instruktioner.
- 10) Färdigmåla med en fönsterfärg alkyd eller akrylat enligt tillverkarens instruktioner.
- 11) Var särskilt noga med att stryka på rikligt med färg vid fönstrets nedre delar, på ändträ och vid hörnfogar.

INSTRUKTION - MÅLA OM INVÄNDIGA YTOR

Normalt behöver du bara rengöra invändiga ytor. Tvätta ytan med vatten och mildt rengöringsmedel. Behöver du måla om:

- 1) Slipa med fint sandpapper och ta bort slipdammet.
- 2) Grundmåla trärena ytor med en grundfärg (alkyd) enligt tillverkarens instruktioner.
- 3) Färdigmåla med en fönsterfärg alkyd eller akrylat enligt tillverkarens instruktioner.

Underhåll av laserade trädetaljer

- Utvändigt används en oljealkydlasyr (polymeriserad olja) som är ett vattenavvisande elastiskt skydd och som har god följsamhet med träets rörelser. När det gäller pigmenteringsgraden ska du rådfråga din färgleverantör. Det går även att använda en opigmenterad polymeriserad olja, men mindre mängd pigment ger sämre skydd mot solens UV-strålar och om träet börjar gråna har ytbehandlingen tappat sin skyddseffekt.
- Kontrollera dina laserade fönster ordentligt åtminstone en gång varje år.
- Om utvändiga ytor visar tecken på uttorkning, t.ex. ytsprickor, matthet eller grånad, ska du åtgärda skadan.
- Laserade fönster i utsatta lägen behöver underhållas åtminstone 1 gång/år.

INSTRUKTION - LASERA UTVÄNDIGA YTOR

- 1) Slipa ytan med fint slippapper och skrapa bort eventuellt framträngande kåda.
- 2) Borsta av slipdamm och smuts som sitter löst.
- 3) Tvätta ytan med en trasa indränkt i lacknafta.
- 4) Laga eventuella sprickor, t.ex. i hörnfogar eller vid fönsterbleck, med plastisk tätmassa.
- 5) Stryk träytorna med pigmenterad oljealkydlasyr (polymeriserad olja) med hjälp av trasa, svamp eller pensel.
- 6) Om ytan ser torr ut, stryk en andra gång med samma oljealkydlasyr (polymeriserad olja).

Underhåll av trösklar

Vår trösklar tillverkas i hårdträ, aluminium och glasfiber. Tröskeln är ytbehandlad på fabrik med en färglös alkydolja för utomhusbruk.

Trösklar utsätts ofta för hårt slitage vilket gör att behovet av regelbundet underhåll är stort på de delar som är tillverkade av hårdträ. Genom att regelbundet rengöra och olja in tröskeln, skyddas den från inträngande fukt och behåller sin lyster. Om underhållet blir eftersatt tappar tröskelns hårdträ-parti sin lyster och blir gråaktig. Då kan tröskeln behöva slipas med sandpapper innan den oljas in på nytt.

Underhåll av glas

Allmänt

- Glasytan skall vara fri från löst sittande grus och skräp, innan rengöring av glas.
- Använd endast milda tvätt- och rengöringsmedel som är avsedda för glas. Använd rikligt med vatten.
- Starka eller slipande rengöringsmedel, skall aldrig användas för rengöring av glas.
- Rengöringsutrustning, putsduk mm, skall vara rena för att undvika repor
- Glas skall inte rengöras vid höga temperaturer eller i direkt solljus.
- Metallskrapor eller rakblad får aldrig användas på glas!

Skötsel smutsavvisande glas

Smutsavvisande glas har en ytbeläggning som minskar behovet av rengöring.

När beläggningen exponeras för dagsljus och normal luftfuktighet bildas ett aktivt ytskikt som ger glaset två nya egenskaper. Dels luckrar den upp och bryter ner organiska smutspartiklar och dels försvinner ytspänningarna så att regnvatten lättare kan skölja rent glaset.

Vid kraftig nedsmutsning och långvarig torka eller på ytor där regnvatten inte når kan det bli nödvändigt att tvätta. Oftast räcker det att spola m vatten, men man kan också använda en mjuk trasa och ljummen tvålvattenlösning.

Även om beläggningen uppfattas som hård kan ytan repas, använd därför aldrig några vassa föremål, stålull eller rengöringsmedel med slipverkan.

Kondens

Kondens på glas

Kondens på fönsterrutor beror på att fönsterrutorna är för kalla. Kondens bildas när glasets yttemperatur är lägre än daggpunktstemperaturen hos den omgivande luften. Daggpunkten uppkommer vid den temperatur, för ett visst tryck och en viss luftfuktighet, där vattenånga kondenseras. En fysikalisk lag erinrar om att varm luft kan bära mycket mer av normal luftfuktighet än vad kall luft kan göra.

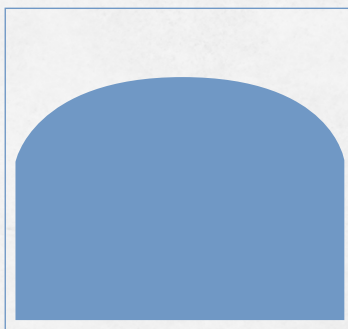
Kondens orsakas av en rad samverkande faktorer: Isolerrutans U-värde och yttemperatur, lufttemperaturen inne och ute samt den relativa luftfuktigheten, ventilation och luftcirkulation, fönsters placering, inomhusmiljö och utomhusmiljö.

Invändig kondens

Invändig kondens uppstår i regel på dåligt isolerade fönster (høgt U-värde) vid hög luftfuktighet inomhus och låg utomhustemperatur. Den normala rumsluften är varmare än den nedkylda luft som finns intill fönsterrutan. Rumsluften kyls när den når fönsterrutan och samtidigt stiger den relativa luftfuktigheten i den kalla luften eftersom den inte kan bära lika mycket luftfuktighet som den varmare luften. När den relativa luftfuktigheten uppnår 100 %, den s.k. daggpunkten, faller vattnet ut som imma eller vatten på fönsterrutorna.



Invändig kondens



Utvändig kondens

Så här undviker du invändig kondens

- Genom att ha energieffektiva fönster med ett lågt U-värde.
- Ventilera ut byggfukt ordentligt i ett nybyggt hus.
- Sörj för god ventilation. Vädra regelbundet!
- Se till att luftfuktigheten inte överstiger 40 procent.
- Stäng dörrar till rum där det lagas mat eller duschas/badas.
- Undvik om möjligt att hänga tvätt till tork inne i bostaden.
- Se till att den varma rumsluften kan stiga obehindrat upp över glasytorna.
- Tänk på att djupa nischer, gardinarrangemang, persienner, krukväxter och rullgardiner hindrar den varma luftströmmen att nå fönsterglasat.

Utvändig kondens

Under särskilda omständigheter kan det bildas kondens på utsidan av fönsterrutorna. Problemet kan uppstå på energieffektiva fönster som har ett mycket lågt U-värde. Det är ett tecken på att glaskonstruktionen isolerar mycket effektivt och ger små energiförluster.

Utvändig kondens bildas främst under morgon-/förmiddagstimmarna vid årstiden september till april i vårt nordiska klimat. När luften blir varmare fram på dagen försvinner kondensen. Vid vindstilla, kallt och klart väder samtidigt som luftfuktigheten är hög, kan temperaturen på den yttersta rutans utsida understiga daggpunkten och kondens utfällas (jämför med imma och frost på bilrutor). Energiförlusterna inifrån är för små för att hålla ytterglasets temperatur över daggpunkten för uteluften.

Undvik termiska glassprickor

Glas kan spricka när det utsätts för spänningar. Det finns fem olika typer av spänningar som kan orsaka att glas spricker:

1. Mekaniska böjspänningar - från vinden.
2. Termiska spänningar - absorption från solstrålarna.
3. Stötspänningar - från flygande objekt, t.ex. bollar, hagel.
4. Tjänjspanningar - från glasets egen vikt.
5. Vridningsspänningar - från byggnaden eller fönsterkarmen.

Glas som är avsedda för fönster dimensioneras som regel endast för att klara vindlaster. Därför måste man vara uppmärksam på följande för att undvika sprickor p.g.a. termiska spänningar:

- Risken för termiska sprickor, är störst i glas som absorberar mycket solenergi, t.ex. fönster i utsatta söderlägen. Undvik att montera mörka persienner eller mörkläggningsgardiner. Undvik att lägga mörka föremål, t.ex. en svart kudde i solfånget på insidan av fönstret, eftersom det ökar absorptionen från solstrålarna.
- Delvis skuggning av fönster från markis, persienner eller rullgardiner som sitter alltför tajt mot glaset, skyltar eller dekaler på glaset, varm- eller kallluft som är direkt riktat mot glaset ökar den termiska spänningen i glaset.
- Solskyddsfilm på glas kommer att öka de termiska spänningarna då glaset belyses av solen.
- Olika typer av glas (härdat kontra planglas, klart kontra färgat) har olika absorptionsgrad och därmed också olika egenskaper att klara termiska spänningar. Termiskt härdat glas tål laster väsentligt bättre än vanligt glas.

Vad som sker är att vid stora temperaturskillnader mellan glasytans varma mittzon och de kallare kanterna utvidgas mittzonen så mycket att dragspänningarna som uppstår längs kanterna riskerar att ge sprickbildning i vanligt glas.

Undvik eldstäder nära glas.

Beslag och detaljer - funktionella material

Allmänt om underhåll av beslag

Beslag är alla mekaniska detaljer på produkten som har med produktens funktion att göra, t.ex. att fönstret går att öppna och stänga. För att dina fönster och fönsterdörrar skall fungera tillfredsställande och behålla sin funktion länge krävs ett visst mått av underhåll av beslagen. Underhåller du enligt våra underhålls-föreskrifter gäller vår produktgaranti (se garantivillkor).

Obs!

- Alla beslag som ingår i produkten är ytbehandlade och bör inte övermålas. Funktionen försämras vid övermålnings.
- En allmänt förekommande missuppfattning om rostfritt stål är att det inte rostas överhuvudtaget. Faktum är dock att allt stål kan rosta under rätta betingelser, men rostfritt stål har en betydligt högre motståndskraft mot rostangrepp och annan korrosion än andra stål. Den rekommenderade benämningen är därför rosttrögt stål.

Underhållsintervall - Beslag & detaljer

Hur ofta du måste underhålla en produkts beslag beror på vilket beslag det gäller och dina bostadsförhållanden. Det varierar med beslagens funktion och

användningsfrekvens, hur utsatta beslagen är av klimat, nederbörd och luftfuktighet, luftföroreningar, mögel- och algangrepp, temperaturväxlingar, var byggnaden ligger, fönstrets placering i vägg, i vilket väderstreck fönstret exponeras. Olika beslag i samma fönster kräver alltså olika mått av underhåll.

Därför måste du regelbundet se över beslagens skick och funktion på dina fönster och fönsterdörrar. Hur ofta? Ja, det är bara du själv som kan bedöma utefter dina bostadsförhållanden och vilket slitage beslagen utsätts för.

Vår rekommendation är en översyn åtminstone 1 ggr/år. Det bästa är att försöka göra det till en rutin, t.ex. när du putsar dina fönster kan du passa på att rengöra och se över beslagen också. Då ser du i vilket skick beslagen är samtidigt som du underhåller beslagen genom rengöring.

Underhåll av tappbärande lyftgångjärn

Liksom alla konstruktioner med rörliga delar kräver gångjärn ett visst mått av underhåll för att fungera oklanderligt under hela sin brukstid. Underhållsbehovet är beroende av bl.a. öppningsfrekvens, belastning och miljö. Speciellt i hårt utsatta miljöer ökar risken för korrosionsangrepp. Lösa gångjärnsskruvar försämrar fönstrets/dörrens funktion, ökar slitaget och underlättar inbrott. När gångjärnen slits, får de en svart dammbeläggning. Beläggningen förhindras bäst med regelbundet underhåll och smörjning.

- Skruvar till gångjärn i nystallerade fönster/dörrar, måste alltid efterdras efter några månader när träet i karm och dörr har torkat.
- Kontrollera gångjärnens funktion, smörjbehov och dra fast skruvarna minst 1 gång per år.
- Smörj gångjärnen minst 1 gång per år. Använd ett vattenfritt mineralsmörjfett eller syntetiskt smörjfett. Olja ska inte användas annat än i de fall då fett absolut inte låter sig appliceras. Det är viktigt att "rätt" fett används, eftersom yttrycken i framförallt tappbärande gångjärn kan bli mycket höga.
- Smörjning sker enklast genom brickkastet. Dörrbladet/ fönsterbågen lyfts någon centimeter och fett införs. Genom att lyfta och sänka dörrbladet/fönsterbågen några gånger och sedan svänga upp till full öppning sprids fett över hela kontaktytan. Är det frågan om stora tunga dörrar rekommenderas att använda en fotmanövrerad dörr- eller skivlyftare då dörren lyfts, så går arbetet fort och enkelt.
- Förebygg korrosionsangrepp genom allmän renhållning av gångjärnsytorna. Använd en vanlig kökssvamp med lite diskmedel.
- Risken för korrosionsangrepp är störst i hårt utsatta miljöer. Förebygg korrosionsangrepp i sådana miljöer genom att lägga på en ättiksbaserad silikonlösning (finns att köpa i färghandeln). Undvik att få silikonlösning på målade ytor då den kan bleka färgen.
- Vid synliga korrosionsangrepp på gångjärnsytorna skall du putsa bort det med tvållösning eller autosol och sedan behandla ytan med vax som ej innehåller silikon.

Underhåll av stängningsbeslag (spanjoletter och bromsar)

Det är viktigt att sköta om och underhålla dina beslag. Det förbättrar beslagets funktion och dess livslängd. Se våra rekommendationer nedan för skötsel och underhåll av beslag på ditt fönster, din altandörr och din ytterdörr.

Spanjolett och flerpunktslås

Våra spanjoletter och flerpunktslås är smorda och dess funktion är kontrollerad vid leverans. För att bibehålla en god funktion, samt öka produktens livslängd, skall låshus, samtliga kolvar och bromsöverföring smörjas med några droppar olja 1-2 gånger per år.

Använd inte smörjmedel som innehåller silikon, detta kan medföra problem vid ommålning av snickerierna.

Fönsterbroms

Fönsterbromsar skall efter byggtidens slut på byggarbetsplatsen noga rengöras från puts och spånrester eller annat som påverkar funktionen av bromsarna.

Monterad fönsterbroms skall kontinuerligt rengöras genom damsugning och avtorkning med torr trasa.

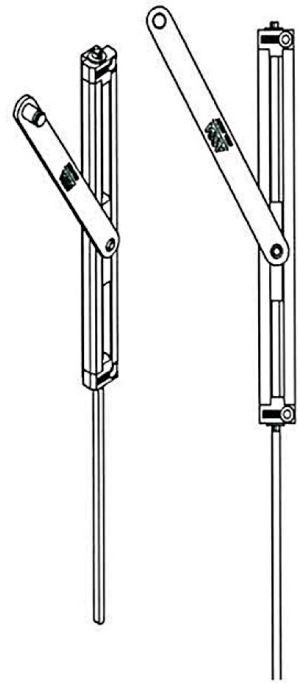
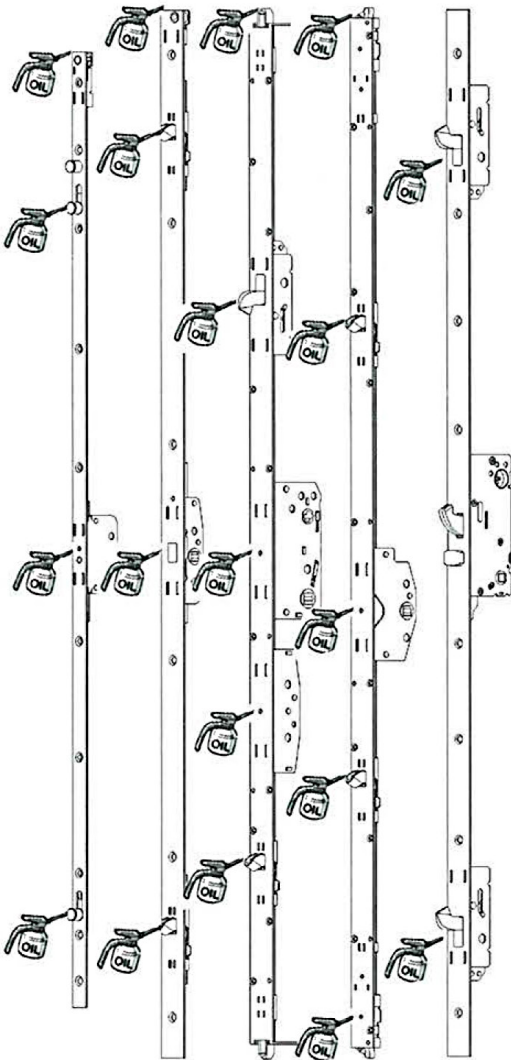
Fönsterbromsen får inte smörjas med olja eller renöras med medel som har en smörjande funktion.

Fönsterbromsens friktion kan då helt försvinna.

- Justera friktionen genom att vrida på ställskruven med en skruvmejsel.

Ytbehandling

Vid skador på ytbehandlingen skall skadan slipas, rengöras och målas med rostskyddsfärg samt lämplig ytfärg.



Fönsterbrosen torkas ren med ren trasa, skall ej smörjas eftersom det försämrar friktion.

Underhåll av vridbeslag

Gäller vridfönster.

Vridbeslagen sitter infällt längs karmsidorna. Glidplugg i slitstark hårdplast monterat på toppbeslagen glider ledigt i vridbeslagens glidskenor och håller fönsterbågen på plats i karmen. Glidskenorna är insmorda med universalfett.

- ✓ Håll glidskenorna fria från smuts och främmande partiklar.
- ✓ Pensla glidskenorna med universalfett 1 gång per år.

Underhåll av låscyliner

Gäller fönsterdörrar som är utrustade med låscyliner.

En smörjning strax före vinterns ankomst är att rekommendera. Smörjningen förhindrar kondens- och isbildning. Kontrollera också de nycklar som används mycket. De slits och fungerar sämre och bör således bytas.

- ✓ Använd låsspray, inte olja eller fett. Lås som används mycket frekvent eller är extremt väderutsatta bör smörjas oftare.

Underhåll av tätningslister

Tätningslister skall hållas rena. Torka av tätningslisterna vid behov. Skadade tätningslister ger luftläckage och skall bytas.

Underhåll av aluminiumbegräddnad

Aluminiumskiktet är ytbehandlat genom pulverlackering eller anodisering som ger ett hårt ytskikt med god korrosionsbeständighet. Materialet är i stort sett underhållsfritt. Underhållsarbetet består i att hålla ytan ren.

- ✓ Vid behov tvättas ytan med vatten och lämpligt rengöringsmedel.
- ✓ Ett tips är att vaxa och polera ytan med ett bilvax för att få ett vattenavstötande skydd och som gör det lätt att hålla rent ytan.

Underhåll av utvändiga spröjs

Vi har många olika varianter av spröjs. Våra spröjs består av aluminium.

SPRÖJS AV ALUMINIUM

Aluminiumspröjsar är, precis som aluminiumbeklädnad, i stort sett underhållsfria. Aluminiumskiktet är ytbehandlat genom pulverlackering eller anodisering som ger ett hårt ytskikt med god korrosionsbeständighet. Underhållsarbetet består i att hålla ytan ren.

- ✓ Vid behov tvättas ytan med vatten och lämpligt rengöringsmedel.
- ✓ Ett tips är att vaxa och polera ytan med ett bilvax för att få ett vattenavstötande skydd och som gör det lätt att hålla ytan ren.

Branschorganisationer - Internetadresser

Boverket	www.boverket.se
Docu i Sverige AB	www.byggfaktadocu.se
Monteringstekniska kommittén (MTK)	www.mtk.se
SP Sveriges Tekniska Forskningsinstitut (SP)	www.sp.se
Swedish Standards Institute (SIS)	www.sis.se
Svensk byggtjänst	www.byggtjanst.se
Svensk planglasförening (SPF)	www.svenskplanglas.se
Sveriges Byggindustrier (BI)	www.bygg.org
Sveriges standardiseringsråd (SSR)	www.svenskstandard.se
Trä- och Möbelindustriförbundet (TMF)	www.tmf.se

Källförteckning och referenslitteratur

ABM 07 Allmänna bestämmelser för köp av varor till yrkesmässig byggverksamhet (ersätter ABM 92), utarbetade av Byggandets Kontraktskommitté och Byggmaterialindustrierna.

BFS 2011:6 Boverkets föreskrifter om ändring i verkets byggregler (föreskrifter och allmänna råd), Boverkets författningssamling.

Fönsters montering i vägg, utgiven av SNIRI - Snickerifabrikernas Riksförbund, 1991.

Handbok för träfasader, SP Rapport 2007:09, författad av Anna Pousette, Karin Ö-Sandberg, Jan Ekstedt, utgiven av SP Sveriges Tekniska Forskningsinstitut.

AMA Hus 14, allmän material- och arbetsbeskrivning för husbyggnadsarbeten, kap NSC, utgiven av Svensk Byggtjänst AB.

Montering av isolerrutor, utgiven av MTK - Monteringstekniska kommittén, 2001.

NTR Dokument nr 1:2013 Nordiska träskyddsklasser. Del 1: Furu och andra lättimpregnerbara barrträslag, utgiven av NTR - Nordiska Träskyddsrådet.

NTR Dokument nr 3:2013 Nordiska regler för kvalitetskontroll och märkning av impregnerat trä. Del 1: Furu och andra lättimpregnerbara barrträslag, utgiven av NTR - Nordiska Träskyddsrådet.

Riktlinjer för kvalitetsbedömning av glas, Svensk planglasförening, juni 2011.

Riktlinjer för reklamationsbehandling, bilaga 2 till Planglas 2009. Branschspecifika tillägg till ABM 07 för planglasleveranser, utgiven av Svensk planglasförening (ersätts av Riktlinjer för kvalitetsbedömning av glas).

SS-EN 351-1, Träskydd - Träskyddsbehandlat massivt trä - Del 1: Klassificering av inträngning och upptagning av träskyddsmedel, utgiven av SIS - Swedish Standards Institute, 1995, upphävd 2007-08-03, ersätts av SS-EN 351-2:2007

SS-EN 351-2:2007, Träskydd - Träskyddsbehandlat massivt trä - Del 2: Riktlinjer avseende provtagning för analys av träskyddsbehandlat trä, utgiven av SIS - Swedish Standards Institute, 2007-09-03.

Underhållsdokumentation

Ordernummer:

Åtgärd

 <hr/> <hr/>

Datum:

Åtgärd

 <hr/> <hr/>

Datum:

Åtgärd

 <hr/> <hr/>

Datum:

Åtgärd

Datum:

Åtgärd

Datum:

Åtgärd

Datum:



NorDan AB

Grebbestadsvägen 8
457 91 TANUMSHEDE
Tel: +46 (0) 10 130 00 00
Fax: +46 (0) 10 130 00 05